

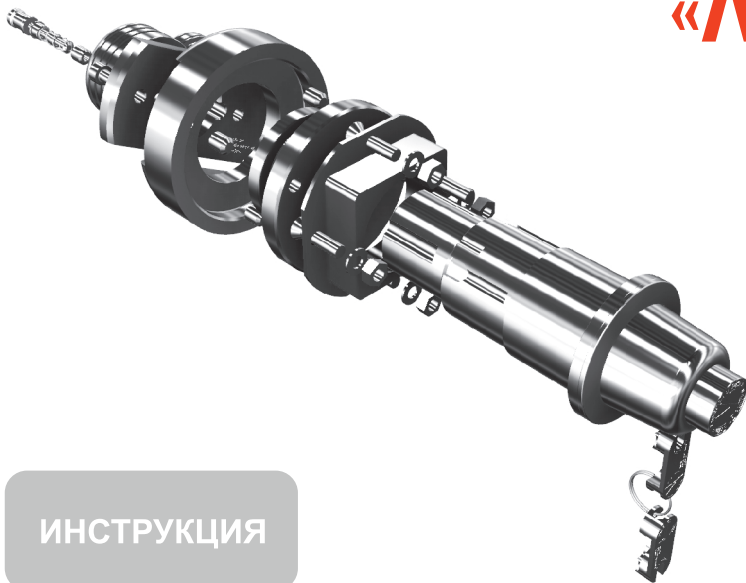


i-Mehanika

Механические кодоблокировочные устройства премиум класса

3D-замок повышенной секретности

«ЛАБИРИНТ»



ИНСТРУКЦИЯ

Только у Тесея есть нить Ариадны !!!

Закрытое акционерное общество
«Интеллектуальная механика»
www.i-mehanika.ru



Миссия
i - Интеллектуальной
Защиты



Вы раскрыли инструкцию 3D-замка повышенной секретности

«ЛАБИРИНТ»

Поздравляем Вас с прекрасным выбором,
который свидетельствует о том, что Вы цените

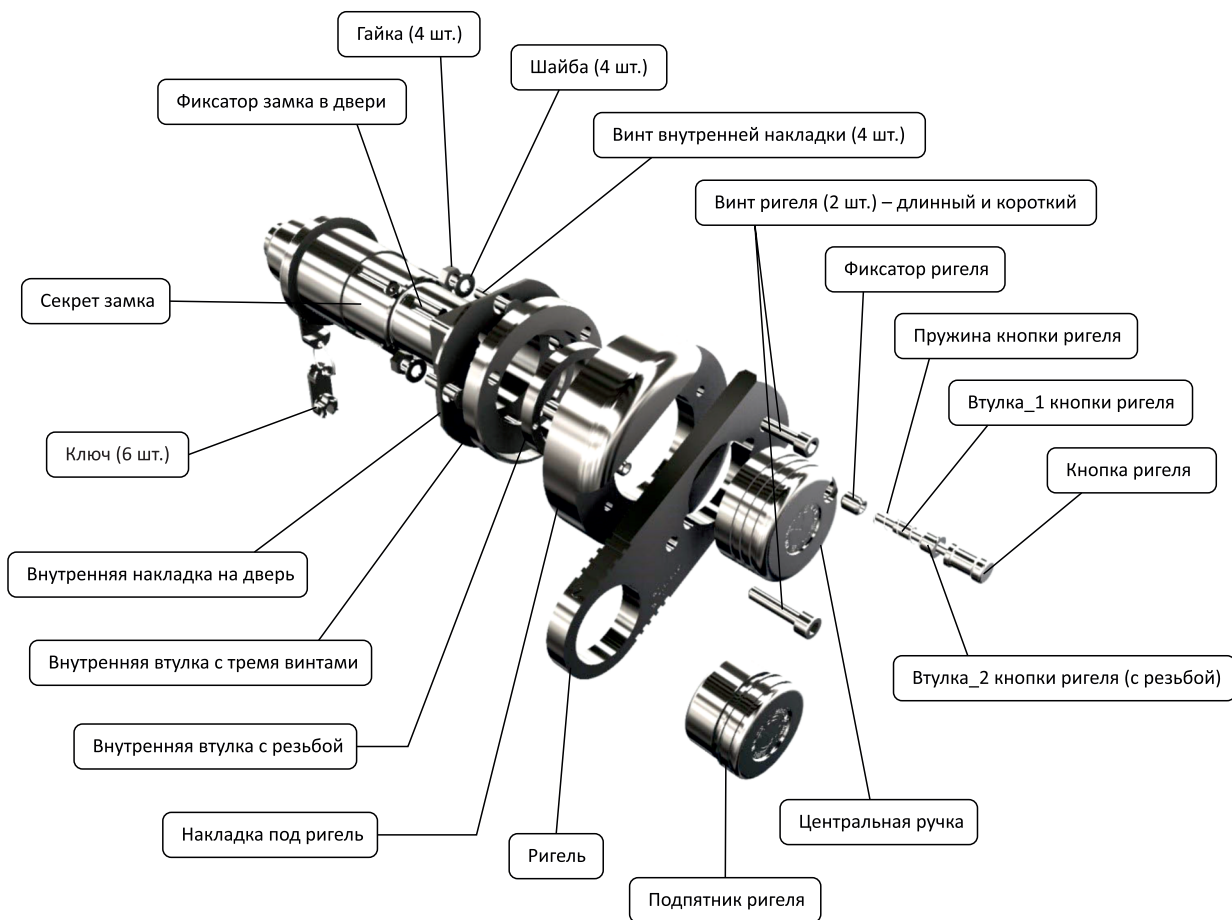
ИНТЕЛЛЕКТ, НАДЁЖНОСТЬ

и

ПРОФЕССИОНАЛИЗМ ИНЖЕНЕРНЫХ РЕШЕНИЙ

Ничего лишнего, только механика!

Схема сборки



Порядок установки 3D-замка "ЛАБИРИНТ" на дверь (пошаговая инструкция)

Шаг 1. Выполнить разметку на двери согласно прилагаемому эскизу (рис.1)

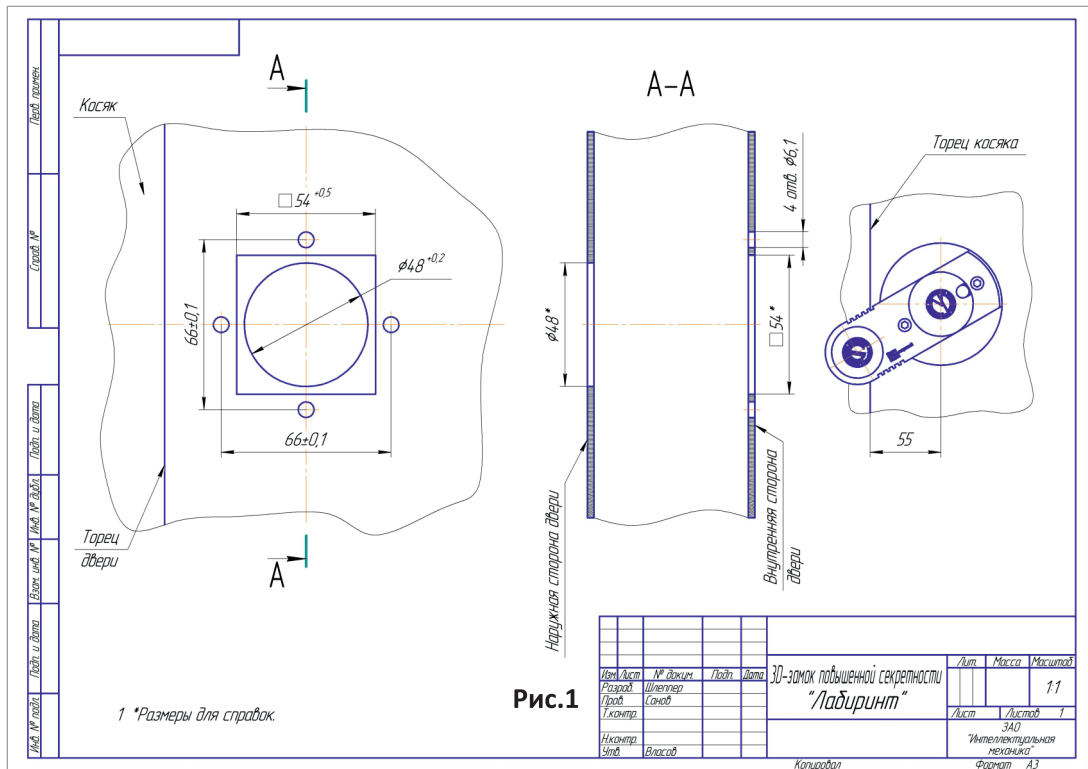


Рис.1

С внутренней стороны двери (помещения) выполняется квадратное отверстие – 54x54 мм, а с внешней стороны двери круглое отверстие диаметром – 48 мм. Размер от торцевой части косяка – 55 мм.



ВНИМАНИЕ!!!

3D-замок "Лабиринт" универсален и легко устанавливается на любую дверь (т.е., как на левую, так и на правую двери).

В настоящей пошаговой инструкции дано описание порядка установки 3D-замка "Лабиринт" на "левую дверь" (рис. А)

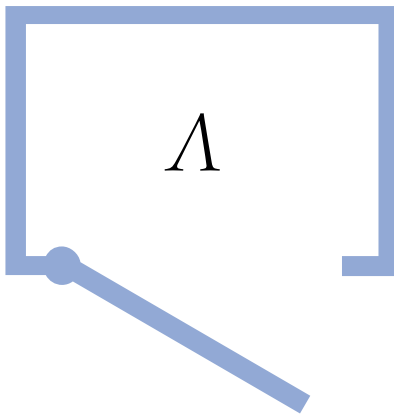


Рис.А Схема "левая дверь"

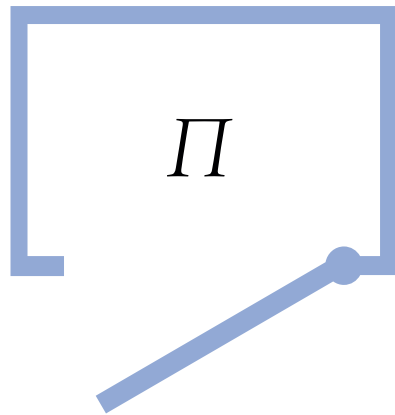


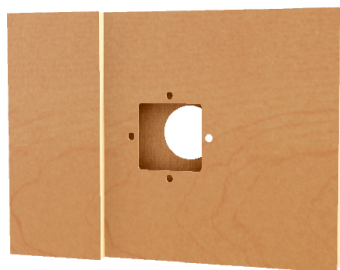
Рис.Б Схема "правая дверь"

Порядок установки 3D-замка на "правую дверь" (рис.Б) отличается только первоначальным положением ригеля и ориентацией ограничительного паза внутренней втулки_1 в направлении "против часовой стрелки". Подробнее, см. описание на нашем официальном сайте.



Шаг 2. Дверь с выполненными отверстиями показана на рис.2

Рис.2



Шаг 3. Устанавливаем внутреннюю накладку на дверь и жёстко закрепляем её на двери любым из возможных для Вас способом (приварка, спец.заклёпками или винтами с гайками). На Схеме сборки (стр.3) представлен вариант жёсткого крепления внутренней накладки на дверь при помощи 4-х винтов М6 с гайками.

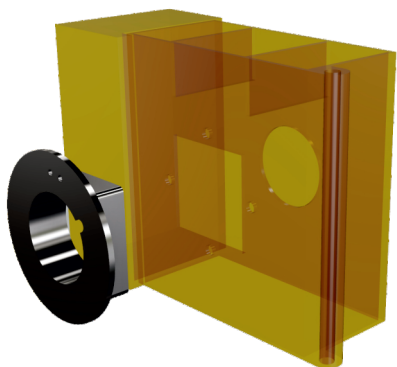


Рис.3

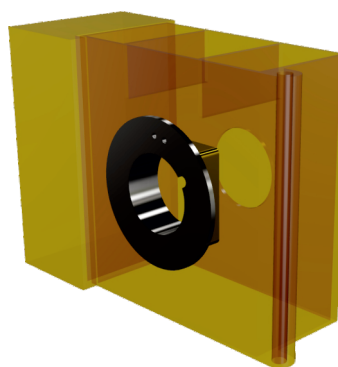
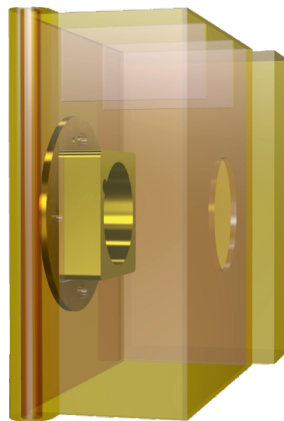


Рис.4

Рис.5



Шаг 4. Устанавливаем секретную часть замка в круглое отверстие с внешней стороны двери до упора в полотно двери (рис. 6-7)

Пазы в секретной части (4 паза) для установки фиксатора замка в двери

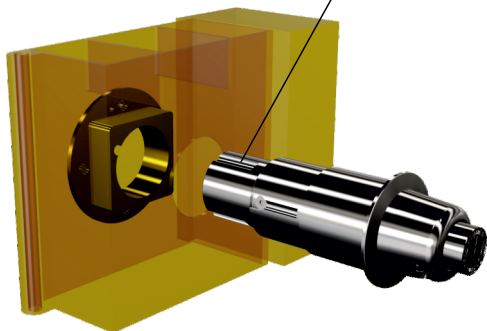


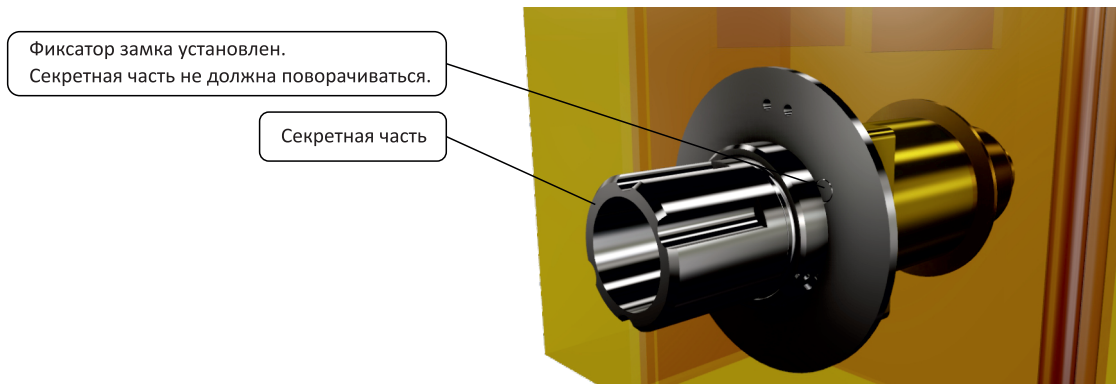
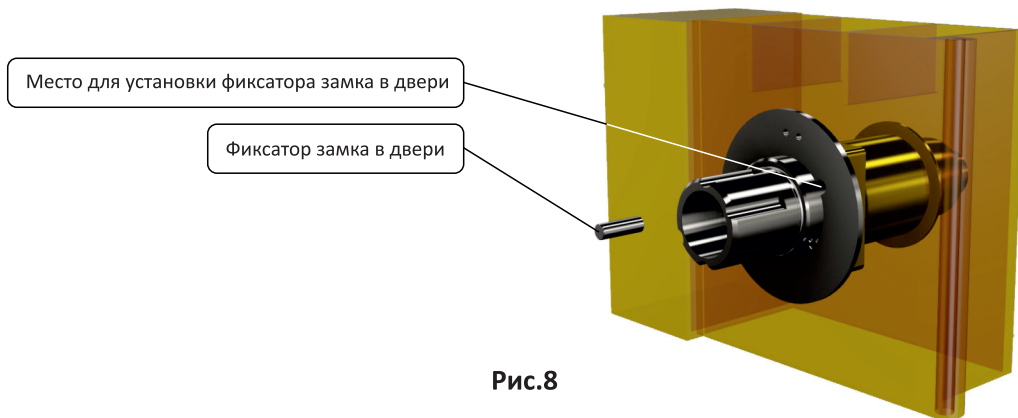
Рис.6



Рис.7



Шаг 5. Устанавливаем фиксатор замка в двери (рис.8-9)



Шаг 6. Устанавливаем внутреннюю втулку_1 (рис.10-11)

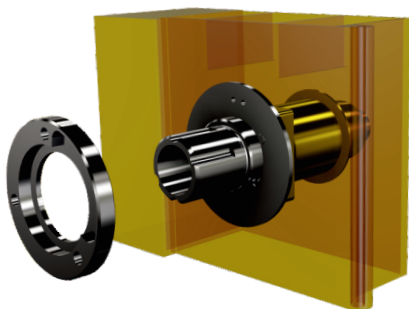


Рис.10

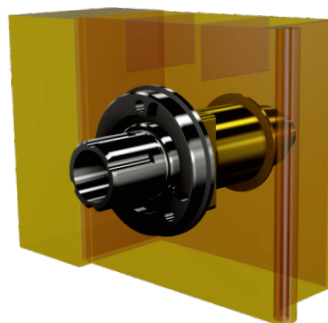


Рис.11

Шаг 7. Устанавливаем внутреннюю втулку_2 (с резьбой) - навинчивая её на резьбу, выполненную на секретной части замка, до упора. Для удобства закручивания во внутренней втулке с резьбой выполнены два отверстия – они должны «смотреть» наружу (рис.12-13)

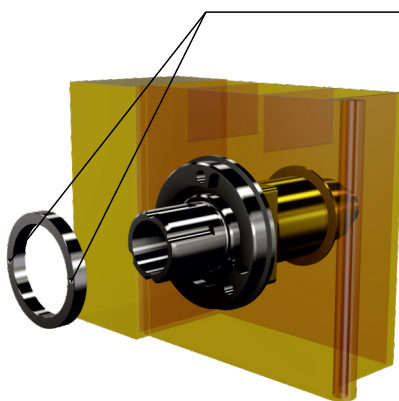


Рис.12

Отверстия во внутренней втулке_2 (с резьбой)

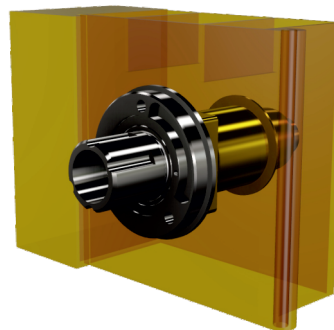


Рис.13



Шаг 8. Предварительно фиксируем внутреннюю втулку_1 двумя винтами с плоскими торцами, которые ввинчиваются в отверстия, выполненные в ней.

Шаг 9. Регулируем положение ограничительного паза внутренней втулки_1:

- поворачиваем внутреннюю втулку_1 в по часовой стрелке до совмещения отверстия на внутренней втулке_1 с отверстием-меткой для "левой двери" на внутренней накладке на дверь (рис.14 и 15)

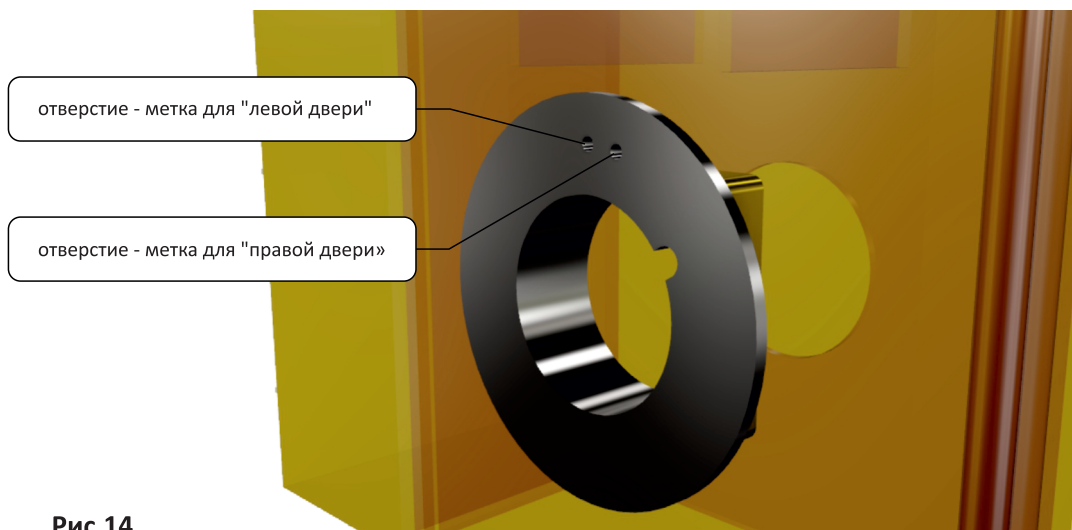


Рис.14

- вворачиваем винт М8 с коническим торцом через отверстие во внутренней втулке_1, совмещённое с отверстием-меткой для "левой двери" и фиксируем внутреннюю втулку_1 в этом положении всеми тремя винтами. Винты закручивать равномерно (**не перетягивать**). На рис.15 показано отрегулированное положение внутренней втулки_1 для "левой двери".

Примечание: для исключения повторного запираения замка, во внутренней втулке_1 выполнен радиальный ограничительный паз (см. рис.16), в который входит один из винтов, фиксирующих ригель на накладке под ригель. Этот винт М6х25 мм, взаимодействуя с радиальным ограничительным пазом внутренней втулки_1, ограничивает поворот ригеля – делая его менее 60 градусов.

Рис.15

Ввернуть винт М8 с коническим торцом

Радиальный ограничительный паз

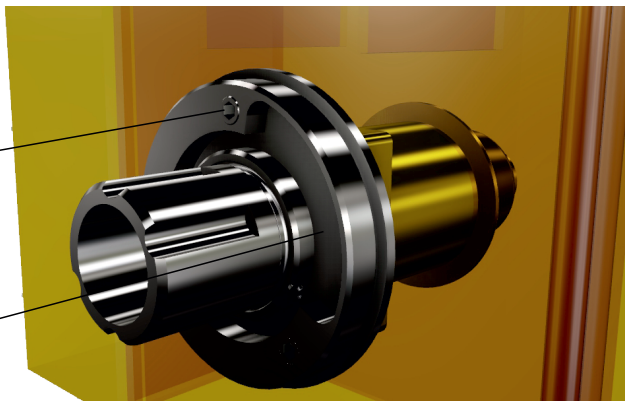


Рис.16

Сюда упирается винт ригеля М6х25 мм
Секретная часть, должна быть открыта.



Шаг 10. Устанавливаем накладку под ригель (рис.17-18)

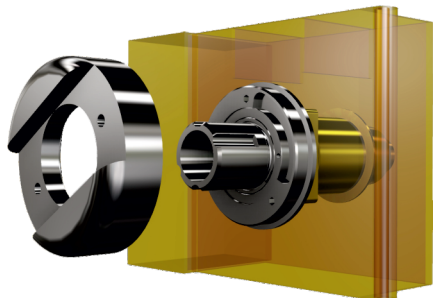


Рис.17

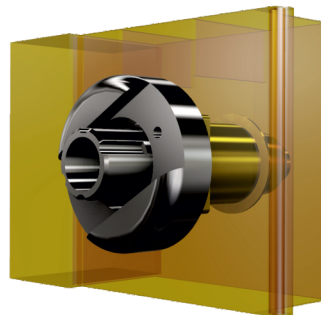


Рис.18

Внутренняя втулка имеет наружную резьбу, на поверхность которой нанесена густая смазка при изготовлении и предварительной сборке замка (смазку не убирать). Накладку под ригель навинчиваем на внутреннюю втулку до упора. Затем отворачиваем на пол оборота – назад.

Шаг 11. Устанавливаем ригель "под углом" (рис.19-23) на секретную часть замка, совместив пазы ригеля с соответствующими диаметрально противоположными пазами секретной части замка.

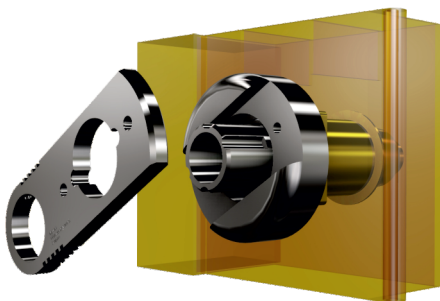


Рис.19

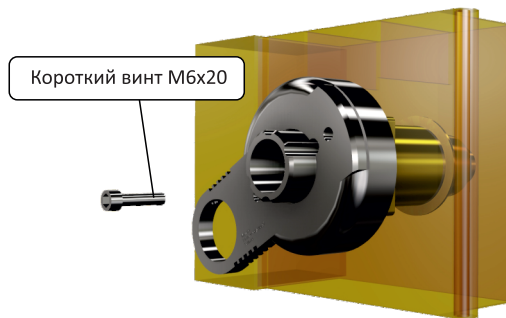


Рис.20

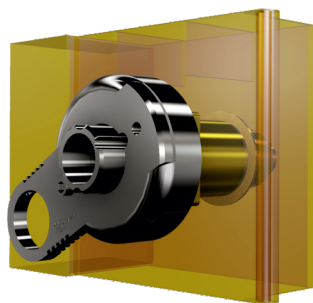


Рис.21

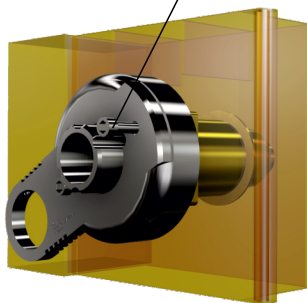


Рис.22

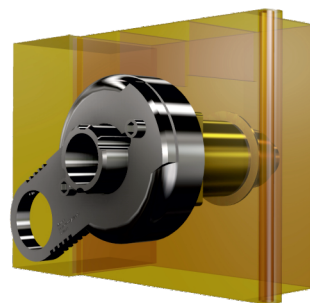


Рис.23

Длинный винт М6х25 мм, взаимодействующий с ограничительным радиальным пазом

Шаг 12. Устанавливаем фиксатор ригеля в нижний паз в секретной части замка (рис.25)

Паз в секретной части (4 паза) для фиксатора ригеля

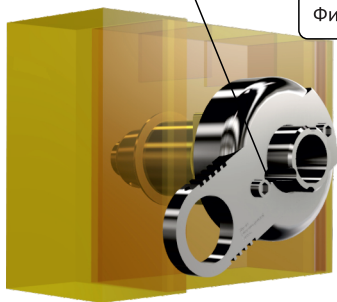


Рис.24

Фиксатор ригеля

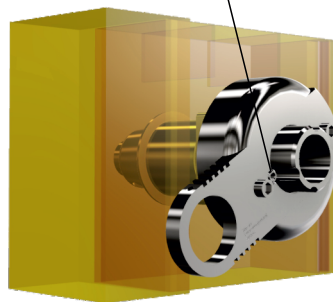


Рис.25

Фиксатор ригеля установлен в паз секретной части





Рис.25.1

После установки ригеля, проверяем плавность хода ригеля вверх-вниз при открывании и закрывании замка ключом. Проверяем правильность работы замка: вставляем ключ, нажимаем на кнопку и открываем поворачивая ригель до упора – секретная часть не должна закрываться; поворачиваем ригель в обратную сторону замок должен закрыться автоматически.

Шаг 13. Устанавливаем центральную ручку (рис.26-27)



Рис.26



Рис.27

Завинчиваем центральную ручку до упора, затем отворачиваем до совпадения с пазом, куда уже предварительно установлен фиксатор ригеля.

Шаг 14. Собираем кнопку ригеля (рис.28-31)

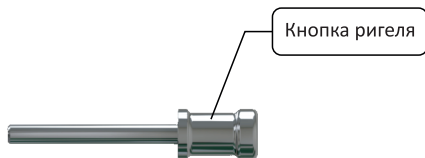


Рис.28

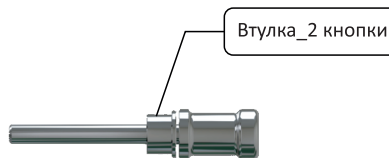


Рис.29

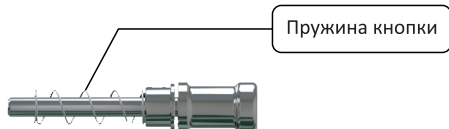


Рис.30

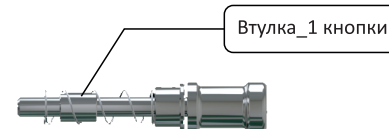


Рис.31



Шаг 15. Собранную кнопку устанавливаем в центральную ручку (рис.32-33)



Рис.32



Рис.33

Кнопку ввинчиваем до касания её с втулкой_2 (**не затягивать!**) в отверстие фиксатора ригеля, а саму втулку_2 ввинчиваем до упора в резьбовое отверстие центральной ручки. Проверяем работу кнопки. Вытягиваем кнопку на себя до упора и поворачиваем ригель. Кнопка должна работать без заеданий, а ригель должен легко перемещаться вниз до упора и фиксироваться автоматически при перемещении вверх в положении "закрыто".

Шаг 16. Устанавливаем подпятник ригеля (рис.34-35)



Рис.34

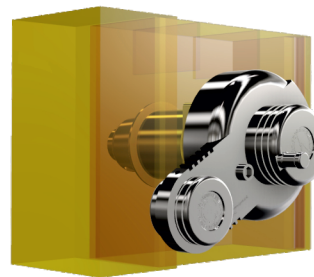
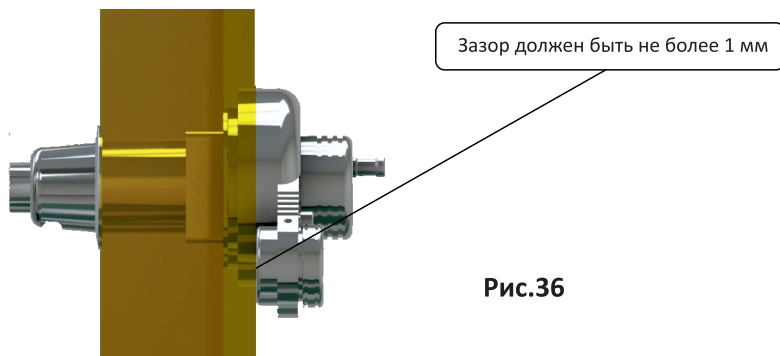


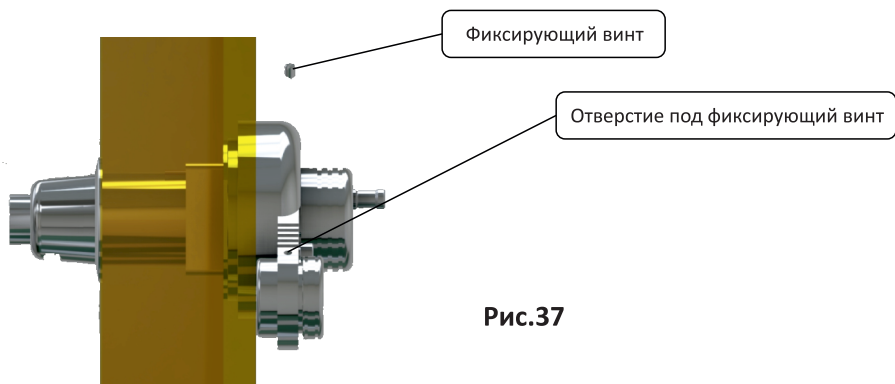
Рис.35

Шаг 17. Регулируем зазор между полотном косяка двери и торцом подпятника (рис.36)



При движении вверх/вниз, ригель **не должен задевать** за поверхность косяка двери.

Шаг 18. Фиксируем положение подпятника ригеля винтом (рис. 37-38)



Шаг 19. После установки 3D-замка на дверь, проверить его работу снаружи помещения - от ключа и внутри помещения - от кнопки ригеля.

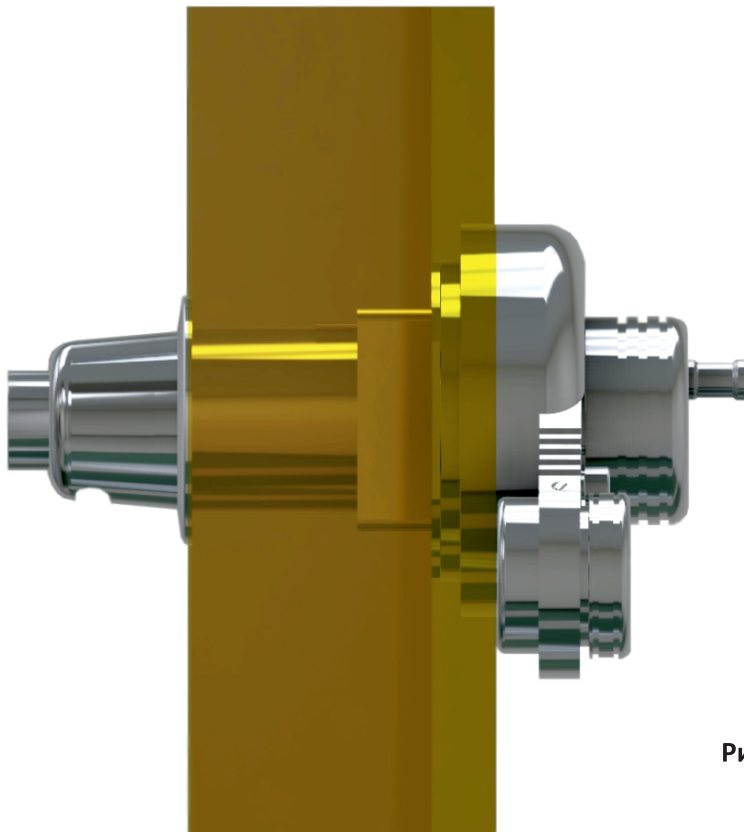
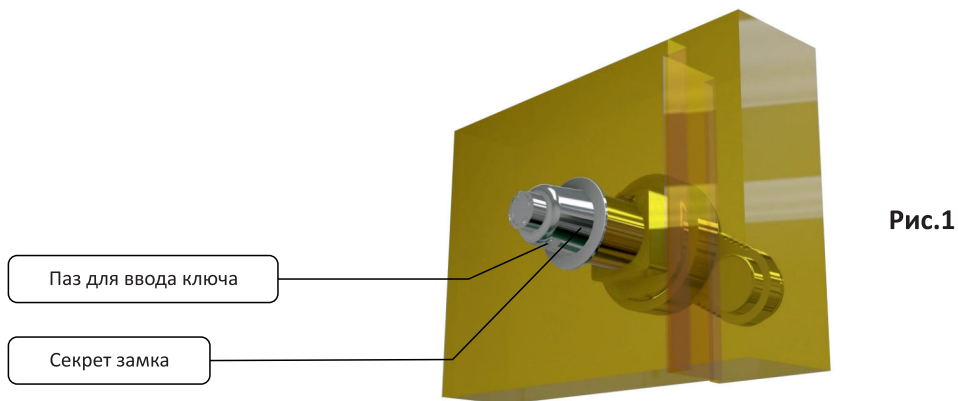


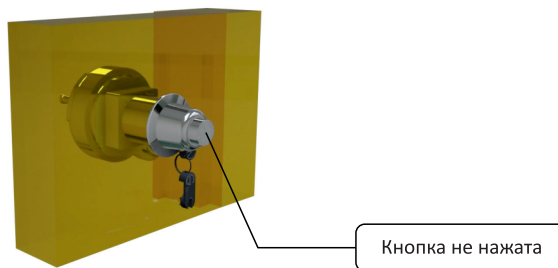
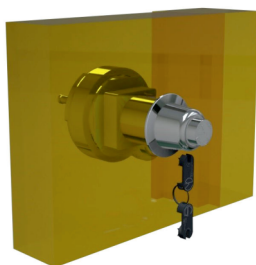
Рис.38

Правила пользования 3D-замком "ЛАБИРИНТ" (пошаговая инструкция)

Шаг 1. Для ввода ключа в секрет замка выполнен специальный паз (рис.1)



Шаг 2. Вводим ключ в паз секрета замка до упора (рис.2-3)



Шаг 3. Удерживая ключ, нажимаем на кнопку до упора (рис.4)

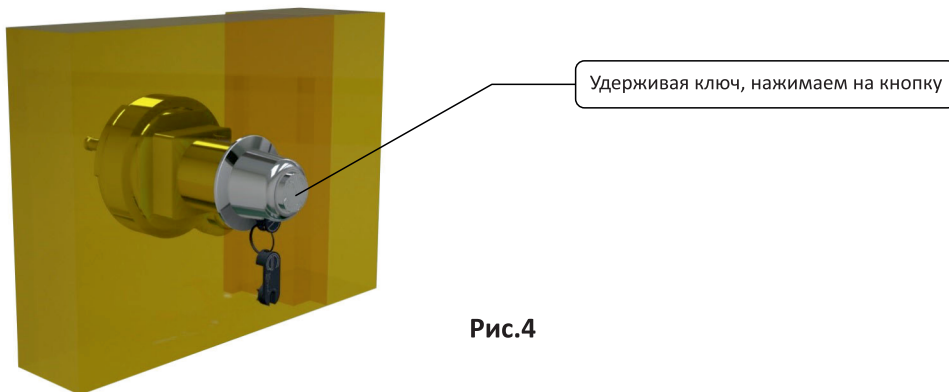


Рис.4

Шаг 4. После нажатия на кнопку, открываем замок поворотом секрета замка влево или вправо, в зависимости от установки замка. Ригель при этом поворачивается вниз (рис.5)

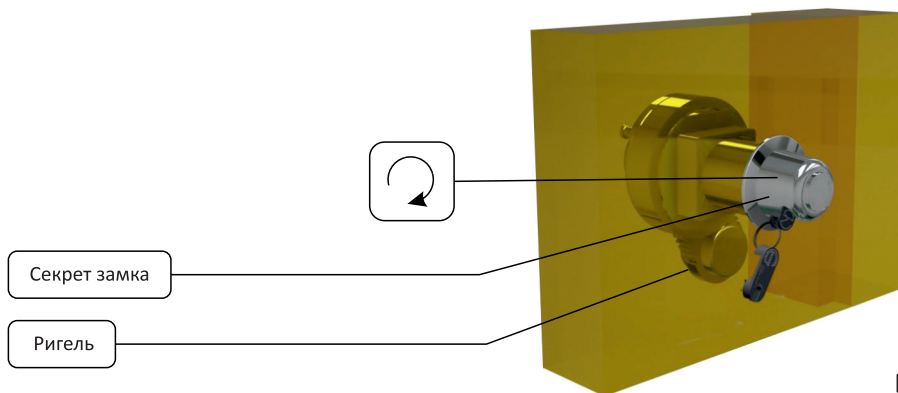


Рис.5

Шаг 5. Открыв замок, извлекаем ключ из паза в секрете замка (рис.6-7). Кнопка «выдвигает» ключ из секрета под действием пружины и ключ легко извлекается из паза.

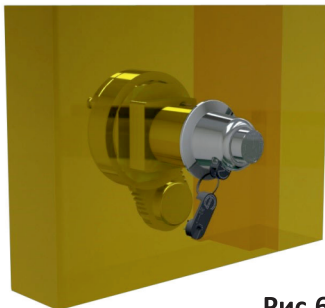


Рис.6

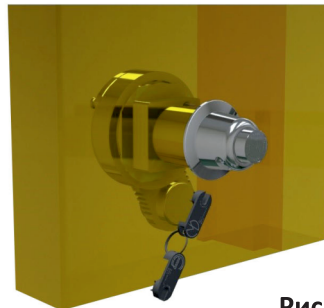
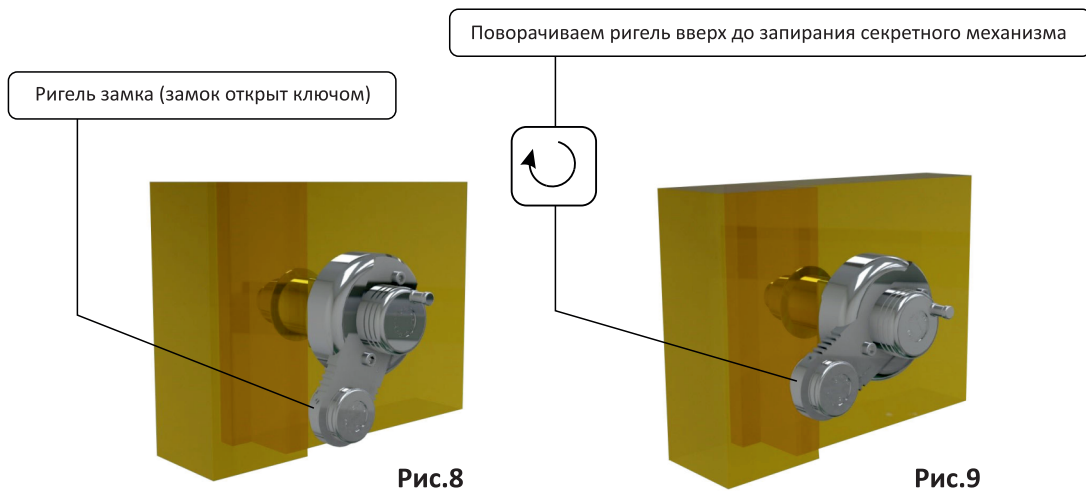
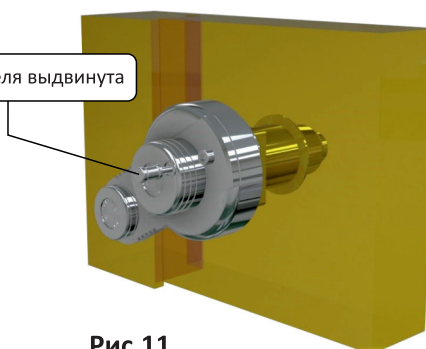
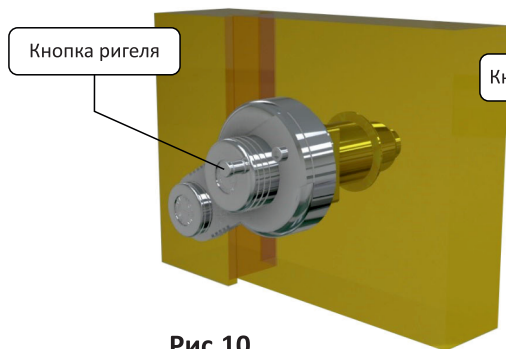


Рис.7

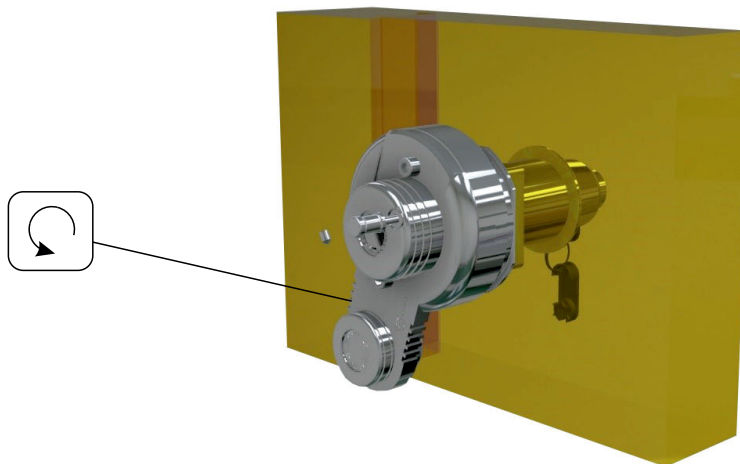
Шаг 6. После открывания замка заходим в помещение, закрываем дверь и поворачиваем ригель замка рукой вверх, до автоматического запирания секретного механизма (рис.8-9)



Шаг 7. Для того, чтобы открыть дверь из помещения, необходимо вытянуть кнопку ригеля "на себя" (рис.10-11)



Шаг 8. Не отпуская кнопку, повернуть ригель вниз до упора и открыть дверь (рис.12)



Шаг 9. Для запираения двери на замок, нужно повернуть ригель вверх до срабатывания кнопки, которая автоматически задвинется в отверстие центральной ручки (рис.13-14). Изнутри помещения, по положению ригеля можно легко осуществлять визуальный контроль статуса замка – "закрыто" или "открыто"

- если ригель находится в нижнем положении – замок "открыт"
- если ригель находится в верхнем положении – замок "закрыт"
- если кнопка ригеля выдвинута и ригель находится в нижнем положении – замок открывали из помещения
- если кнопка ригеля не выдвинута, а ригель находится в нижнем положении – замок открывали ключом

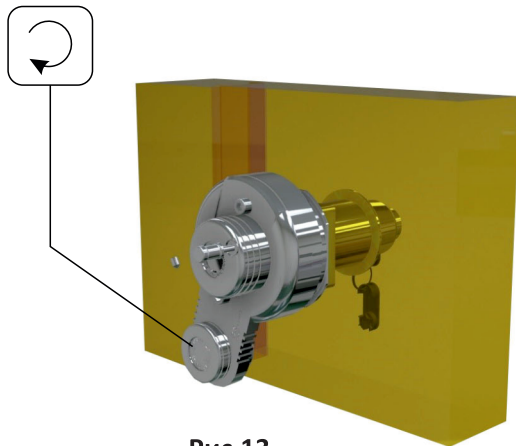


Рис.13

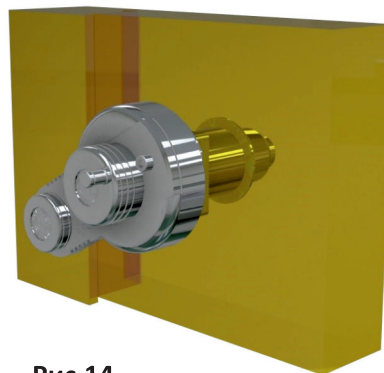


Рис.14

Когда замок закрыт, кнопка ригеля всегда находится в задвинутом состоянии. Если это не так, значит ригель нужно довести в верхнее положение до срабатывания кнопки ригеля, которая задвинется в тело замка под действием пружины.

Шаг 10. При выходе из помещения, сначала нужно открыть замок: выдвинуть кнопку ригеля на себя и повернуть ригель вниз до упора (рис.15)

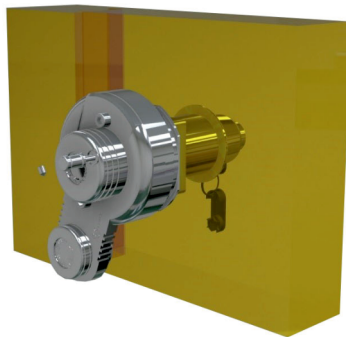


Рис.15

Шаг 11. Для запираения замка ключом, нужно: вставить ключ, нажать на кнопку и повернуть вместе с ключом весь секрет.

Далее, **ВНИМАНИЕ!!!**

При вставленном ключе и нажатой кнопке, сначала повернуть ключ с секретом в ту же сторону – вниз (как при открывании) до срабатывания кнопки ригеля, которая автоматически задвинется в отверстие центральной ручки (после этого ключ можно извлечь), а затем просто повернуть секретную часть в противоположную сторону – вверх. При этом ригель повернется до автоматического запираения секретного механизма.

Шаг 12. Если вы, открыв дверь ключом зашли в помещение, но ещё не успели закрыть замок, то покидая помещение, вы можете закрыть замок и без ключа – просто повернув секрет рукой в противоположную сторону (в другую он не повернется, т.к. ригель уже дошёл до упора)

Технические данные и гарантийные обязательства:

- Материал изделия: нержавеющая сталь 20X13/420AISI
- Рабочий температурный диапазон изделия: от -40 до +40 °С
- Количество секретных кодовых комбинаций: не менее 1 500 000 ед.
- Толщина полотна двери: от 60 до 65 мм
- Изготовлен в соответствии с требованиями: ГОСТ Р ИСО 9001/ISO 9001

Изготовитель не несёт ответственность за повреждение и модификацию изделия пользователем. Технические характеристики могут быть изменены без предварительного уведомления. Точную информацию о них Вы можете получить у продавца или на официальном сайте: www.i-mehanika.ru

Изготовитель предоставляет **ПОЖИЗНЕНУЮ ГАРАНТИЮ** на работу секретного механизма при условии эксплуатации в соответствии с данной инструкцией. Гарантия недействительна без указания даты продажи, а также без штампа (печати) организации-продавца и подписи продавца с расшифровкой.

Дата продажи: « ____ » _____ 20 ____ г.

Продавец: _____

Штамп (печать) организации-продавца:

М.П.

Произведено на предприятии ООО «Точность», г. Углич
по заказу **ЗАО «Интеллектуальная механика»**
125196, г.Москва, ул. Лесная, д. 8/12, кв. 6

конт. тел.: _____

моб. тел.: _____

Золотой век механики возвращается!



Если у Вас есть автомобиль, то мы можем предложить Вам максимально эффективную и надёжную защиту от угона, с помощью механического противоугонного устройства

МПУ "Рыцарь С6"



i-Mehhanika

Блокираторы премиум класса

МПУ "Рыцарь С6" устанавливается на автомобили следующих марок:

Acura • Audi • BMW • Changan • Chery • Chevrolet • Chrysler • FAW • Fiat • Ford • Dodge • Geely
Honda • Hyundai • Infinity • Iran Khodro • Jaguar • Jeep • Kia • Land Rover • Lifan • Lexus • Mazda
Mitsubishi • Nissan • Opel • Peugeot • Range Rover • Renault • SCION • SEAT • Skoda • SsangYong
Suzuki • Toyota • Volkswagen • Volvo • ВАЗ • ГАЗ

